

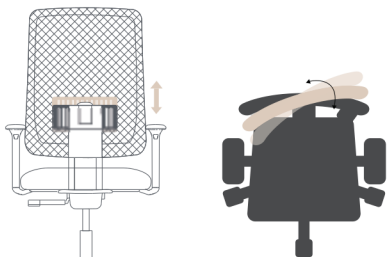
DENZEL

Seduta operativa



CARATTERISTICHE TECNICHE

schienale in nylon nero con rivestimento in rete elasticizzata in poliestere, opportunamente tensionata. Supporto lombare regolabile in altezza (55 mm) e profondità (11 mm), dotato di sistema AMS (Active Motion System) che consente allo schienale di ruotare di 6° a dx e sx e di 4° in profondità. Collegamento sedile/schienale in nylon nero. Disponibile con schienale alto, con o senza poggiatesta.



sedile in multistrato di faggio (sp. 12 mm) con imbottitura in poliuretano flessibile esente da CFC.

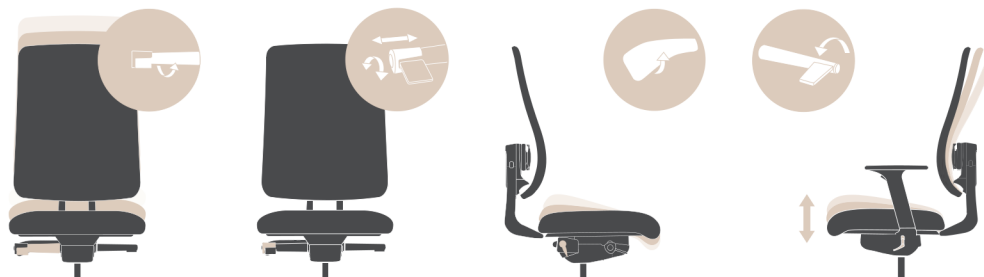
poggiatesta fisso in nylon nero.

braccioli - regolabili 2D (altezza 90 mm e profondità 46 mm), in nylon nero soft-touch.
- regolabili 3D (altezza 95 mm, profondità 54 mm e rotazione +/- 11°) in nylon nero soft-touch.



meccanismo

sincronizzato bloccabile in 5 posizioni, (angoli di oscillazione schienale 23°; sedile 8,5°), con regolazione laterale della resistenza dello schienale in rapporto al peso dell'utilizzatore e sistema di sblocco antishock. Questo meccanismo segue dinamicamente l'utilizzatore in tutti i movimenti naturali del corpo; sedile e schienale cambiano inclinazione in sincronia, permettendo di alleggerire la tensione sulla muscolatura dorsale. La tensione del movimento è regolabile, adattandosi quindi alle caratteristiche corporee e alle preferenze dell'utilizzatore. Il corretto rapporto di inclinazione sedile/schienale facilita la circolazione del sangue diminuendo la sensazione di pesantezza degli arti inferiori. Il sistema di sblocco antishock permette il controllo del movimento dello schienale da parte dell'utilizzatore al momento del rilascio.



Leva a destra per regolare l'altezza della seduta

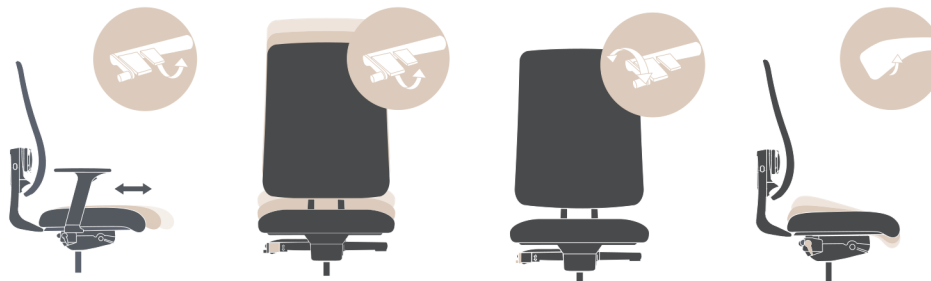
Volantino esterno per regolare la tensione della molla

Leva posteriore destra per regolare l'inclinazione del sedile (5°) (Negative tilt)

Leva a sinistra per bloccare la seduta in 5 posizioni

meccanismo

sincronizzato bloccabile in 5 posizioni e regolatore di profondità del sedile (60 mm), con regolazione della resistenza dello schienale in rapporto al peso dell'utilizzatore. Questo meccanismo segue dinamicamente l'utilizzatore in tutti i movimenti naturali del corpo; sedile e schienale cambiano inclinazione in sincronia, permettendo di alleggerire la tensione sulla muscolatura dorsale. La tensione del movimento è regolabile, adattandosi quindi alle caratteristiche corporee e alle preferenze dell'utilizzatore. Il corretto rapporto di inclinazione sedile/schienale facilita la circolazione del sangue diminuendo la sensazione di pesantezza degli arti inferiori. Il sistema di sblocco antishock permette il controllo del movimento dello schienale da parte dell'utilizzatore al momento del rilascio. La regolazione della profondità del sedile garantisce una adeguata superficie di appoggio a persone di altezza e corporature diverse. Lo scorrimento in avanti e indietro del sedile, permette di modificare a proprio piacimento la base di appoggio della coscia, fornendo un assetto dinamico della posizione delle gambe.



Leva anteriore interna destra, per regolare la profondità del sedile

Leva anteriore centrale destra, per regolare l'altezza della seduta

Manovella anteriore esterna destra, per regolare la tensione della molla

Leva posteriore destra, per regolare l'inclinazione del sedile (5°)



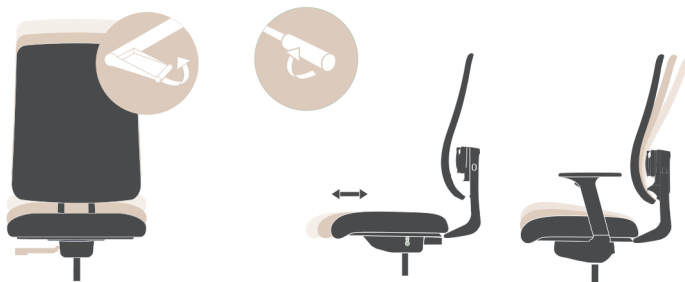
Leva a sinistra per bloccare la seduta in 5 posizioni

meccanismo sincronizzato autotarante, bloccabile in 3 posizioni (angoli di oscillazione: posizione 0: schienale 0,4° sedile 1,5°; posizione 1: schienale 7,9° sedile 0,76°; posizione 2: schienale 16,9° sedile 3,3°) e sistema di sblocco schienale antishock. Questo meccanismo permette l'adattamento automatico al peso dell'utilizzatore senza richiedere alcuna operazione. La resistenza all'inclinazione dello schienale è direttamente proporzionale al peso esercitato sul sedile.



Leva a destra, per regolare l'altezza della seduta

meccanismo sincronizzato autotarante bloccabile in 3 posizioni con regolatore di profondità del sedile (70 mm). Angoli di oscillazione: posizione 0: schienale 0,4° sedile 1,5°; posizione 1: schienale 7,9° sedile 0,76°; posizione 2: schienale 16,9° sedile 3,3° con sistema di sblocco schienale antishock. Questo meccanismo permette l'adattamento automatico al peso dell'utilizzatore senza richiedere alcuna operazione. La resistenza all'inclinazione dello schienale è direttamente proporzionale al peso esercitato sul sedile. La regolazione della profondità del sedile garantisce una adeguata superficie di appoggio a persone di altezza e corporature diverse. Lo scorrimento in avanti e indietro del sedile, permette di modificare a proprio piacimento la base di appoggio della coscia, fornendo un assetto dinamico della posizione delle gambe.



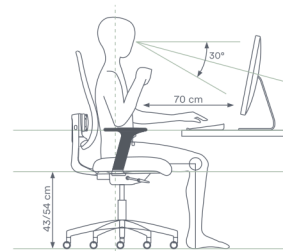
Leva a destra, per regolare l'altezza della seduta

Leva a sinistra, per regolare la profondità del sedile

elevazione in altezza mediante pompa a gas. Consente un'escursione di 11 cm.

base a 5 razze in nylon o in alluminio lucido pressofuso. Ruote piroettanti a doppio battistrada, in gomma, autofrenanti Ø 65 mm di serie.

ergonomia Denzel è dotata dei meccanismi necessari per un uso corretto e confortevole, anche per periodi prolungati, purchè siano soddisfatte le seguenti condizioni: la posizione di seduta standard richiede il mantenimento di angoli di 90° fra busto e coscia, fra coscia e gamba e fra gamba e piede. Questi due ultimi angoli sono essenziali affinché il piede, appoggiando completamente sulla superficie sottostante, scarichi su di essa parte del peso dell'arto inferiore, evitando un'eccessiva compressione sulla superficie posteriore della coscia e favorendo il ritorno verso il cuore del sangue circolante nelle vene della gamba.



finiture basi  Alluminio lucido

 Nylon nero

reti schienale

Cat. E

Polo

 RPRO

 RPBI

 RPG1

 RPGR

 RPRE

 RPZO

Cat. V

Volley FR

 R6NE

Cat. N

Spin



tessuti

Cat. B

Bondai

**Cat. H**

Madrid 3D



Boss FR (ecopelle)

**Cat. D**

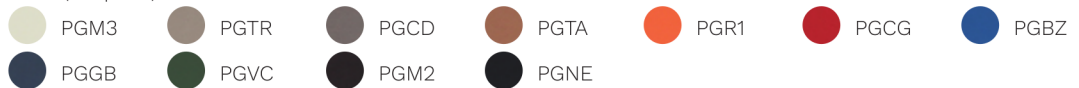
King Flex



Time



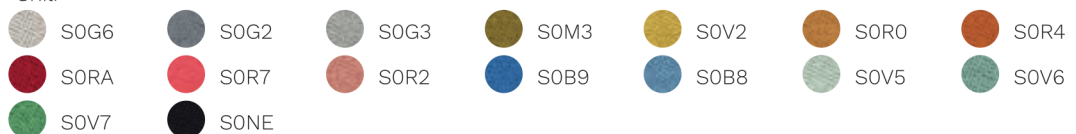
Skill (ecopelle)

**Cat. F**

Step



Chili



Stromboli



Silvertex



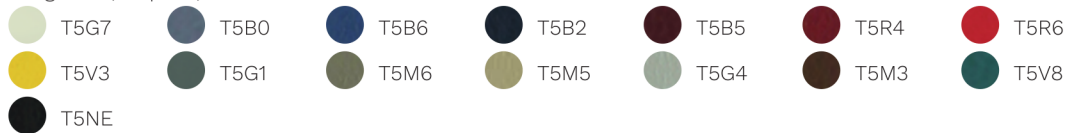
Valencia



Jet



Magnum (ecopelle)



Connect



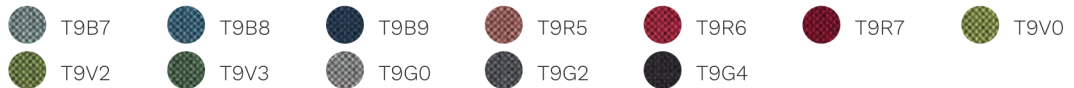
Rivet



Era



Go Check



Rondo

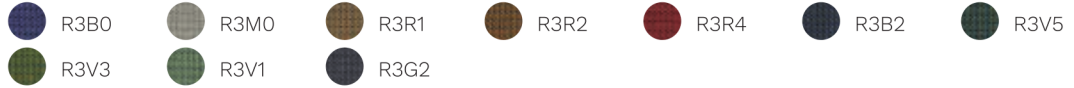


Cat. G

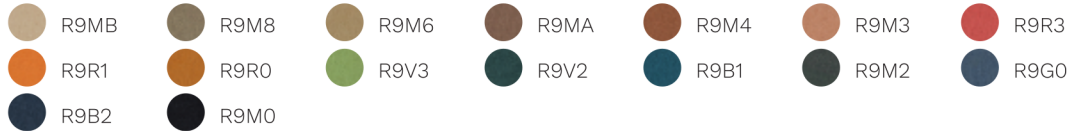
Remix 3



Morph



Focus



Focus Melange



Aida

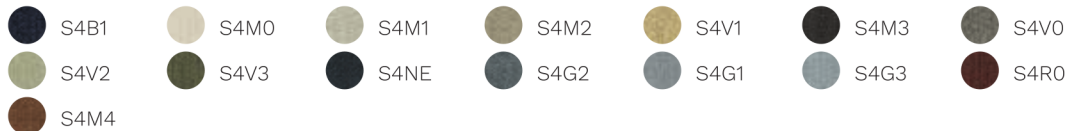


Cat. Q

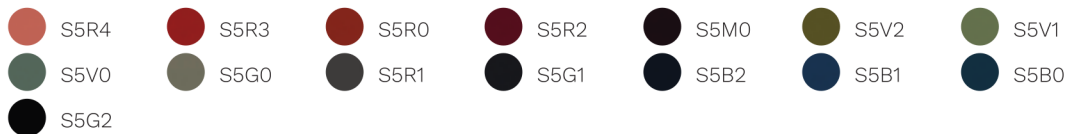
Steelcut Trio 3



Ecriture



Ombra



Cat. P

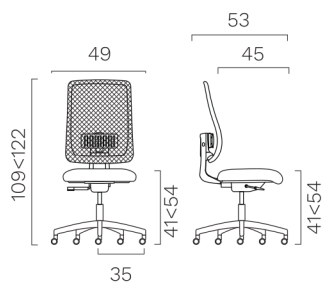
Pelle



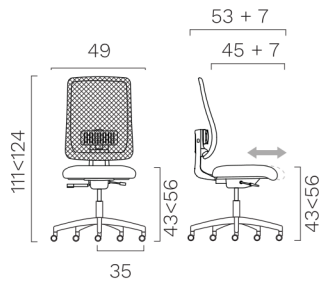
ABACO

Meccanismo autotarante 3 posizioni | Meccanismo autotarante 3 posizioni + regolatore prof. sedile

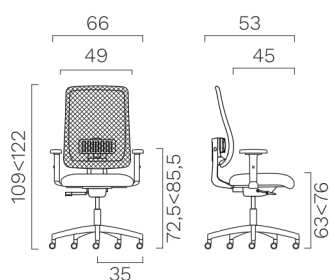
Meccanismo sincronizzato autotarante 3 posizioni.
Senza braccioli



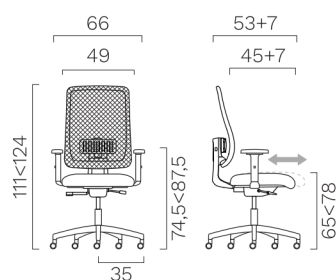
Meccanismo sincronizzato autotarante 3 posizioni + regolatore profondità del sedile.
Senza braccioli



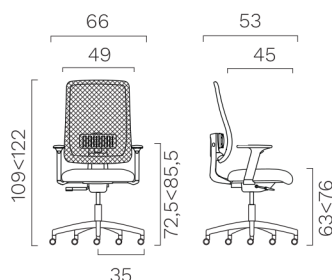
Meccanismo sincronizzato autotarante 3 posizioni.
Braccioli 2D



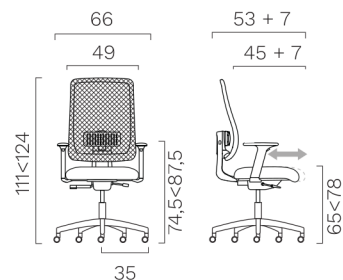
Meccanismo sincronizzato autotarante 3 posizioni + regolatore profondità del sedile.
Braccioli 2D



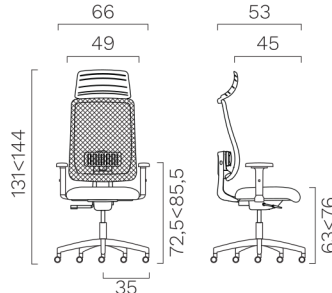
Meccanismo sincronizzato autotarante 3 posizioni.
Braccioli 3D



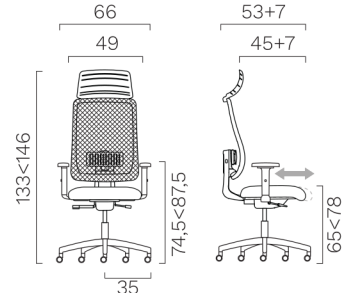
Meccanismo sincronizzato autotarante 3 posizioni + regolatore profondità del sedile.
Braccioli 3D



Meccanismo sincronizzato autotarante 3 posizioni.
Braccioli 2D + poggiatesta

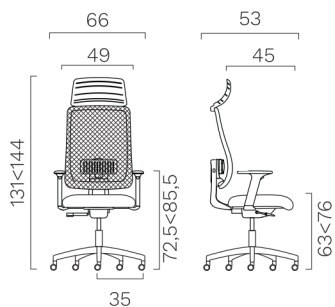


Meccanismo sincronizzato autotarante 3 posizioni + regolatore profondità del sedile.
Braccioli 2D + poggiatesta



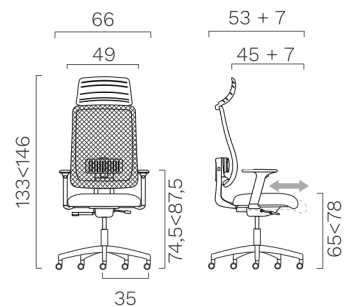
Meccanismo sincronizzato autotarante 3 posizioni.

Braccioli 3D + poggiatesta



Meccanismo sincronizzato autotarante 3 posizioni + regolatore profondità del sedile.

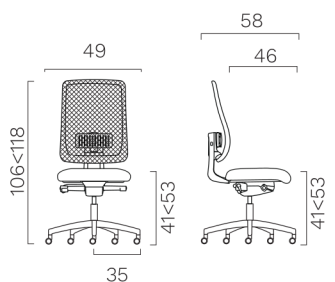
Braccioli 3D + poggiatesta



Meccanismo sincronizzato 5 posizioni con negative tilt | Meccanismo sincronizzato 5 posizioni, negative tilt + regolatore di prof. del sedile

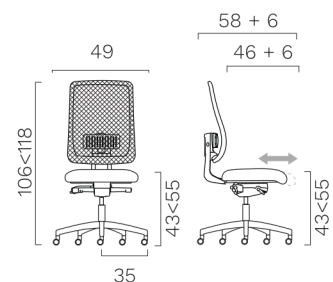
Meccanismo sincronizzato 5 posizioni con negative tilt.

Senza braccioli



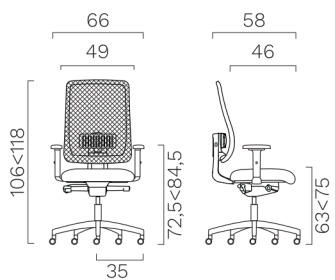
Meccanismo sincronizzato 5 posizioni con negative tilt + regolatore profondità del sedile.

Senza braccioli



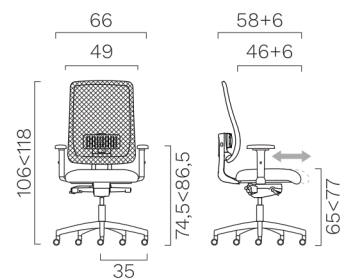
Meccanismo sincronizzato 5 posizioni con negative tilt.

Braccioli 2D



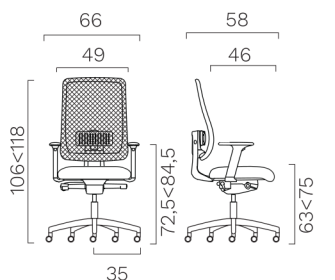
Meccanismo sincronizzato 5 posizioni con negative tilt + regolatore profondità del sedile.

Braccioli 2D



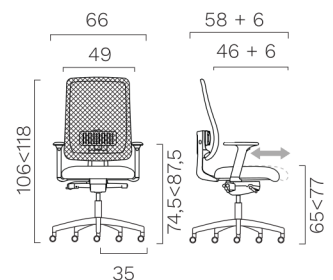
Meccanismo sincronizzato 5 posizioni con negative tilt.

Braccioli 3D



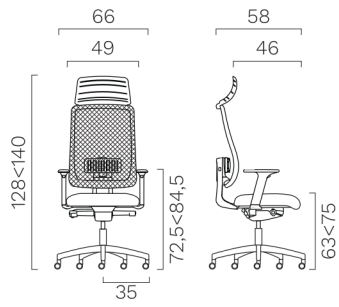
Meccanismo sincronizzato 5 posizioni con negative tilt + regolatore profondità del sedile.

Braccioli 3D



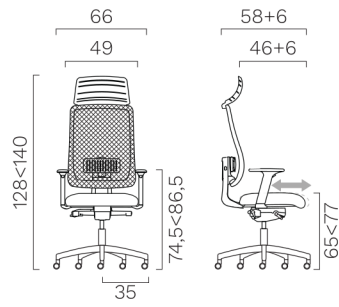
Meccanismo sincronizzato 5 posizioni con negative tilt.

Braccioli 2D + poggiatesta



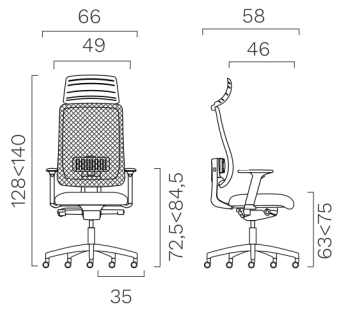
Meccanismo sincronizzato 5 posizioni con negative tilt + regolatore profondità del sedile.

Braccioli 2D + poggiatesta



Meccanismo sincronizzato 5 posizioni con negative tilt.

Braccioli 3D + poggiatesta



Meccanismo sincronizzato 5 posizioni con negative tilt + regolatore profondità del sedile.

Braccioli 3D + poggiatesta

