

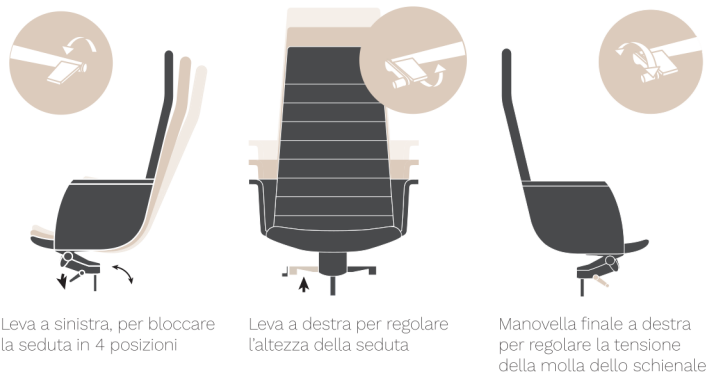
## KEY

Key - Seduta direzionale



### CARATTERISTICHE TECNICHE

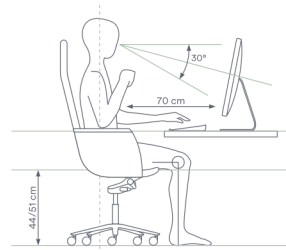
monoscocca	imbottitura in poliuretano schiumato a freddo, ignifugo, esente da CFC, con inserto in acciaio; rifinitura con cuciture orizzontali. Disponibile nella versione con schienale alto e schienale medio.
braccioli	- in poliuretano schiumato a freddo, completamente rivestiti. - in alluminio con poggibraccia rivestito in tinta con la seduta.
meccanismo	oscillante bloccabile in 4 posizioni con regolazione laterale della resistenza dello schienale in rapporto al peso dell'utilizzatore. Il meccanismo permette di modificare la posizione dell'utilizzatore mantenendo sempre il corretto angolo tronco/coscia. Sistema di sblocco antishock per controllare il movimento dello schienale da parte dell'utilizzatore al momento del rilascio. Il meccanismo viene coperto da un carter in finitura lucida per un tocco di eleganza.



elevazione in altezza	mediante pompa a gas, consente un'escursione di 7 cm.
base	a 5 razze in alluminio lucido o verniciata nera. Ruote piroettanti a doppio battistrada, gommate e autofrenanti (Ø 60 mm per la base lucida, Ø 65 mm per la base verniciata nera).

ergonomia

Key è dotata dei meccanismi necessari per un uso corretto e confortevole, anche per periodi prolungati, purchè siano soddisfatte le seguenti condizioni: la posizione di seduta standard richiede il mantenimento di angoli di 90° fra busto e coscia, fra coscia e gamba e fra gamba e piede. Questi due ultimi angoli sono essenziali affinché il piede, appoggiando completamente sulla superficie sottostante, scarichi su di essa parte del peso dell'arto inferiore, evitando un'eccessiva compressione sulla superficie posteriore della coscia e favorendo il ritorno verso il cuore del sangue circolante nelle vene della gamba.



finiture basi

- Alluminio lucido
- Alluminio nero

tessuti

**Cat. D**

Skill (ecopelle)

- |      |      |      |      |      |      |      |
|------|------|------|------|------|------|------|
| PGM3 | PGTR | PGCD | PGTA | PGR1 | PGCG | PGBZ |
| PGGB | PGVC | PGM2 | PGNE |      |      |      |

**Cat. F**

Step

- |      |      |      |      |      |      |      |
|------|------|------|------|------|------|------|
| STX2 | STZ9 | STSB | STE1 | STBS | STVU | STE4 |
| STE3 | STE2 | STNE |      |      |      |      |

Chili

- |      |      |      |      |      |      |      |
|------|------|------|------|------|------|------|
| SOG6 | SOG2 | SOG3 | SOM3 | SOV2 | SOR0 | SOR4 |
| SORA | SOR7 | SOR2 | SOB9 | SOB8 | SOV5 | SOV6 |
| SOV7 | SONE |      |      |      |      |      |

Stromboli

- |      |      |      |      |      |      |      |
|------|------|------|------|------|------|------|
| S8G0 | S8M1 | S8R1 | S8R3 | S8R2 | S8B3 | S8B2 |
| S8B0 | S8V2 | S8NE |      |      |      |      |

Silvertext

- |      |      |      |      |      |      |      |
|------|------|------|------|------|------|------|
| SBR7 | SBV1 | SBR3 | SBR4 | SBR5 | SBR6 | SBB7 |
| SBB3 | SBB6 | SBG1 | SBB1 | SBM2 | SBV4 | SBV6 |
| SBV3 | SBG6 |      |      |      |      |      |

Valencia

- |      |      |      |      |      |      |      |
|------|------|------|------|------|------|------|
| SWR6 | SWBI | SWV7 | SWRA | SWR8 | SWR3 | SWR2 |
| SWB8 | SWG4 | SWB9 | SWB2 | SWM6 | SWG0 | SWG8 |
| SWG7 | SWG1 |      |      |      |      |      |

Jet

- |      |      |      |      |      |      |      |
|------|------|------|------|------|------|------|
| JTW2 | JTW3 | JTH2 | JTGM | JTYF | JT1R | JTRG |
| JTO1 | JTR1 | JTVM | JT07 | JTVI | JTG3 | JTV7 |
| JTC1 | JTV8 | JTB3 | JTZ6 | JTM2 | JTZ0 |      |

Magnum (ecopelle)

- |      |      |      |      |      |      |      |
|------|------|------|------|------|------|------|
| T5G7 | T5B0 | T5B6 | T5B2 | T5B5 | T5R4 | T5R6 |
| T5V3 | T5G1 | T5M6 | T5M5 | T5G4 | T5M3 | T5V8 |
| T5NE |      |      |      |      |      |      |

Connect

- |      |      |      |      |      |      |      |
|------|------|------|------|------|------|------|
| T6G0 | T6G1 | T6G2 | T6R0 | T6R1 | T6R2 | T6V5 |
| T6V6 | T6B6 | T6NE |      |      |      |      |

Rivet



Era



Go Check



Rondo

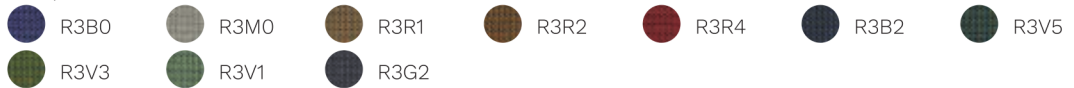


Cat. G

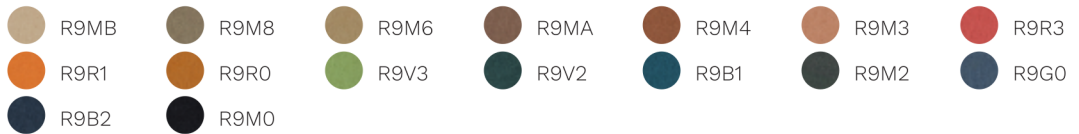
Remix 3



Morph



Focus



Focus Melange



Aida



Cat. Q

Steelcut Trio 3



**Ecriture**

S4B1	S4M0	S4M1	S4M2	S4V1	S4M3	S4V0
S4V2	S4V3	S4NE	S4G2	S4G1	S4G3	S4R0
S4M4						

**Ombra**

S5R4	S5R3	S5R0	S5R2	S5M0	S5V2	S5V1
S5V0	S5G0	S5R1	S5G1	S5B2	S5B1	S5B0
S5G2						

**Cat. P**  
Pelle

URBI	URBE	URBC	URGR	URGS	URVS	URMR
URMC	UROC	URYE	UROR	URRE	URBS	URVE
URNE						

**Cat. PX**  
Pelle Fiore

KTBI	KTBE	KTYE	KTRO	KTOC	KTR4	KTRC
KTBX	KTM1	KTM4	KTM2	KTVS	KTG1	KTAZ
KTBL	KTB4	KTGR	KTG3	KTGS	KTNE	

**Cat. X**  
Elmosoft

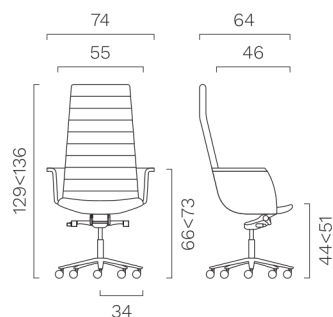
ELM3	ELM6	ELM9	ELBC	ELGC	ELMH	ELMG
ELR1	ELV6	ELNE				

Montana

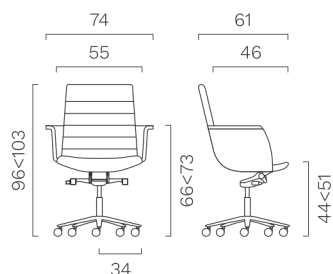
KUM3	KUG2	KUG0	KUM0	KUM1	KUM2
------	------	------	------	------	------

## ABACO Executive

Schienale alto.  
Meccanismo oscillante 4 posizioni.  
Braccioli imbottiti e rivestiti.



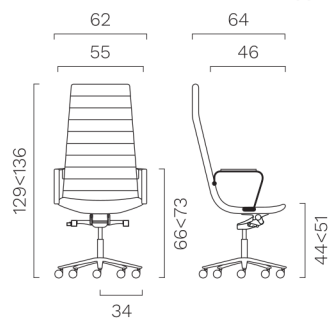
Schienale medio.  
Meccanismo oscillante 4 posizioni.  
Braccioli imbottiti e rivestiti.



Schienale alto.

Meccanismo oscillante 4 posizioni.

Braccioli in alluminio con poggia braccia rivestiti.



Schienale medio.

Meccanismo oscillante 4 posizioni.

Braccioli in alluminio con poggia braccia rivestiti.

