

Scheda Tecnico Illustrativa Seduta Direzionale

Serie "Auckland"



Immagine identificative del prodotto

DESCRIZIONI TECNICHE:

Socca: Struttura in tubo di acciaio Ø 25 mm sp. 2 mm con piatto in acciaio di rinforzo 30 mm sp. 6 mm di tubo cromato - tirante interno per fissaggio rete in acciaio Ø16 mm sp. 2 mm cromato.

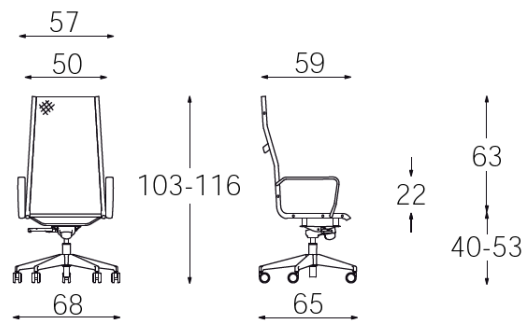
Braccioli fissi in alluminio lucido.

Meccanismo oscillante multiblock monoleva per regolazione altezza e blocco/sblocco oscillazione - angolo di oscillazione 16° - blocco/sblocco in 5 posizioni con dispositivo antishock - volantino di regolazione intensità oscillazione in funzione del peso, risponde ai requisiti ANSI-BIFMA X5.1-2011.

Colonna acciaio verniciato nero o cromato, risponde ai requisiti EN16955:2017 CLASSE 4.

Basamento 5 Raze in alluminio spazzolato lucido Ø 680 mm, secondo metodo di prova ANSI-BIFMA X5.1-2011 e LGA 2830-22AP.

Ruote piroettanti autofrenanti a doppia battitura Ø 50, antiurto e antiusura di tipo "W" e rispondono ai requisiti ANSI-BIFMA X5.1-2011/17 E DIN EN 12529.



Base 5 razze c/KT e braccioli
Rivestimento rete

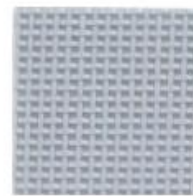
FINITURE DISPONIBILI



FB0538



FN0538



FG0538

