

Scheda Tecnico Illustrativa Seduta Visitatore

Serie "Auckland"



Immagine identificative del prodotto

DESCRIZIONI TECNICHE:

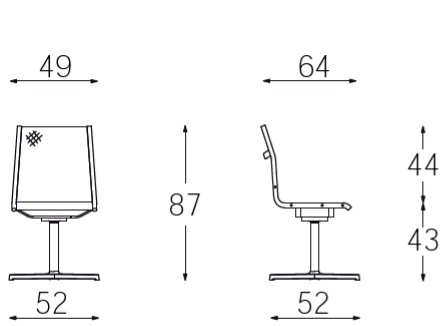
Scozza: Struttura in tubo di acciaio Ø 25 mm sp. 2 mm con piatto in acciaio di rinforzo 30 mm sp. 6 mm di tubo cromato - tirante interno per fissaggio rete in acciaio Ø16 mm sp. 2 mm cromato.

Braccioli fissi in alluminio lucido.

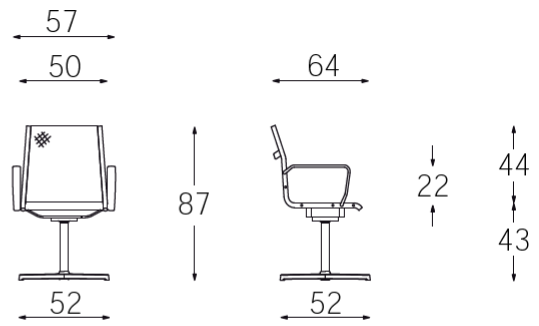
Meccanismo: oscillante multiblock monoleva per regolazione altezza e blocco/sblocco oscillazione - angolo di oscillazione 16° - blocco/sblocco in 5 posizioni con dispositivo antishock - volantino di regolazione intensità oscillazione in funzione del peso, risponde ai requisiti ANSI-BIFMA X5.1-2011.

Colonna acciaio Ø 50 mm H. 265 mm con sistema di ritorno punto fisso.

Basamento: 4 Razze in alluminio spazzolato lucido Ø 730 mm, secondo metodo di prova ANSI-BIFMA X5.1-2002.

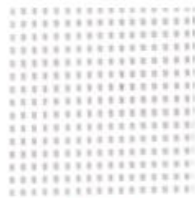


Base 4 razze - Visitatore
Rivestimento rete



Base 4 razze c/braccioli - Visitatore
Rivestimento rete

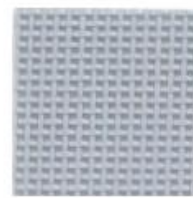
FINITURE DISPONIBILI



FB0538



FN0538



FG0538

