

Scheda Tecnico Illustrativa Seduta Visitatore

Serie "Auckland"



Immagine identificativa del prodotto

DESCRIZIONI TECNICHE:

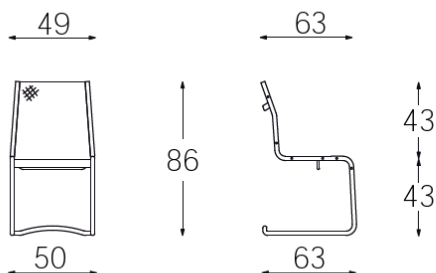
Scocca: Struttura in tubo di acciaio Ø 25 mm sp. 2 mm con piatto in acciaio di rinforzo 30 mm sp. 6 mm di tubo cromato - tirante interno per fissaggio rete in acciaio Ø16 mm sp. 2 mm cromato.

Braccioli fissi in alluminio lucido.

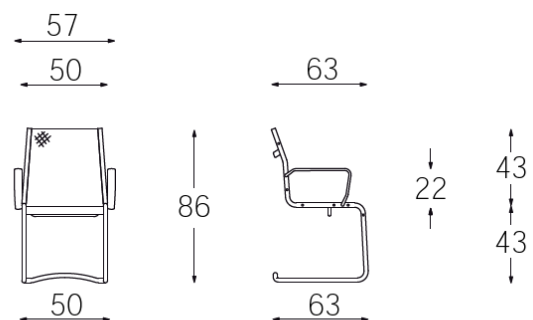
Meccanismo: piastra in acciaio monoleva per regolazione elevazione in altezza sedile, vernice epossidica.

Colonna acciaio Ø 50 mm H. 265 mm con sistema di ritorno punto fisso.

Basamento: Slitta cromata in tubo tondo in acciaio Ø 25 sp. 2 mm con tirante interno per fissaggio rete in acciaio Ø 16 mm sp. 2 mm.

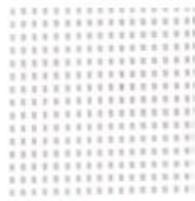


Base slitta - Visitatore
Rivestimento rete



Base slitta c/braccioli - Visitatore
Rivestimento rete

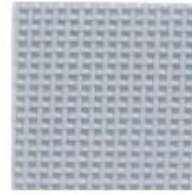
FINITURE DISPONIBILI



FB0538



FN0538



FG0538

