

Sistema modulare di divani

Divani con struttura sedile in acciaio con sovra iniezione di poliuretano espanso schiumato a freddo con molleggio mediante cinghie elastiche. Struttura schienale in acciaio con sovra iniezione di poliuretano espanso schiumato a freddo. Piedino in alluminio lucido con tappino in gomma antiscivolo.



TIPOLOGIE

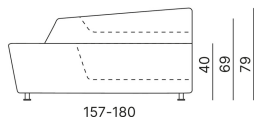


Monocolore

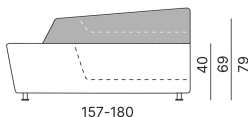


Bicolore

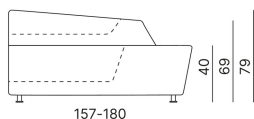
Il primo codice identifica il sedile e le sole parti laterali dello schienale. Il secondo codice identifica lo schienale e le sole parti laterali del sedile.



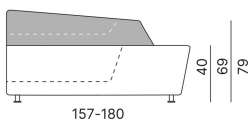
Elemento dx monocolore



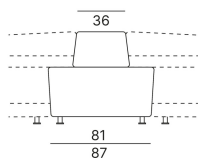
Elemento dx bicolore



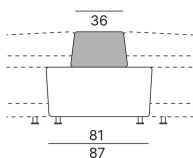
Elemento sx monocolore



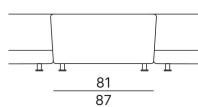
Elemento sx bicolore



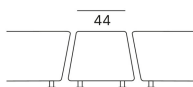
Elemento angolare o collegamento monocolore



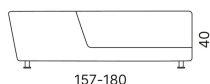
Elemento angolare o collegamento bicolore



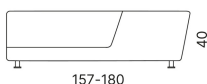
Seduta angolare o collegamento monocolore



Seduta collegamento monocolore



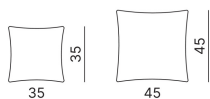
Seduta dx monocolore



Seduta sx monocolore



CUSCINI IMBOTTITI



Cuscinetto imbottito
Misure 35×35 e 45×45

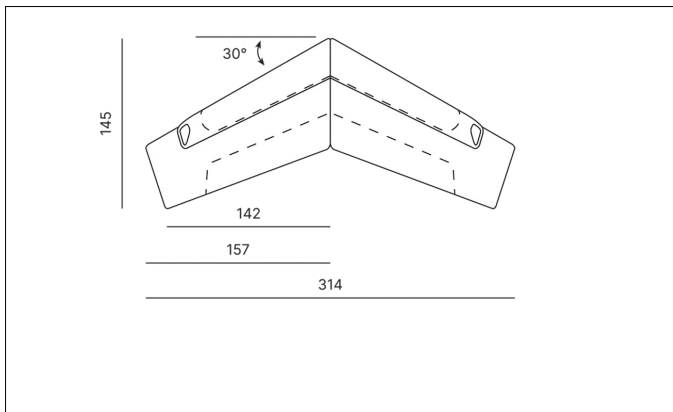


ACCESSORI

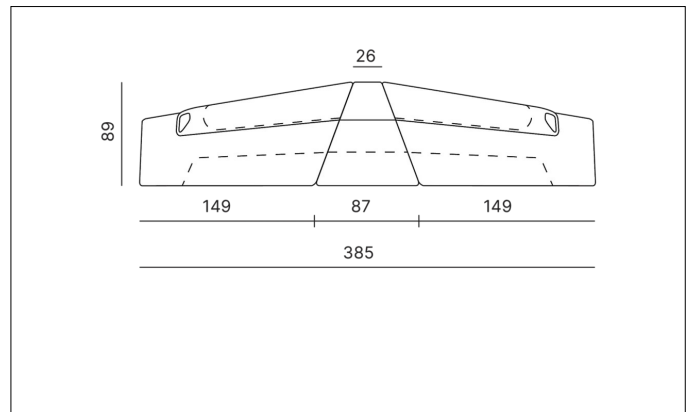


KKRIC
Doppia presa USB per ricarica dispositivi mobili (da premontare)

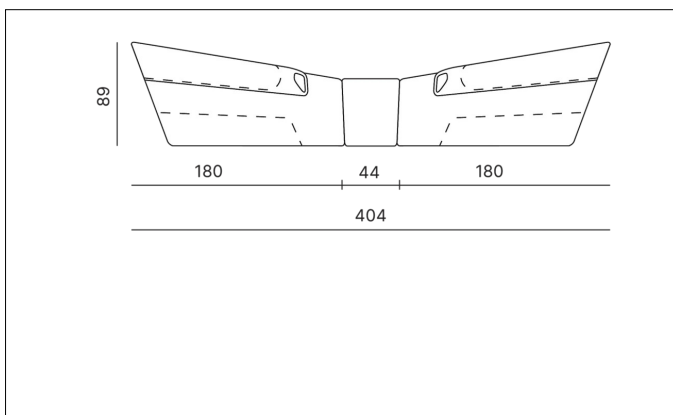
NOTE AGGIUNTIVE



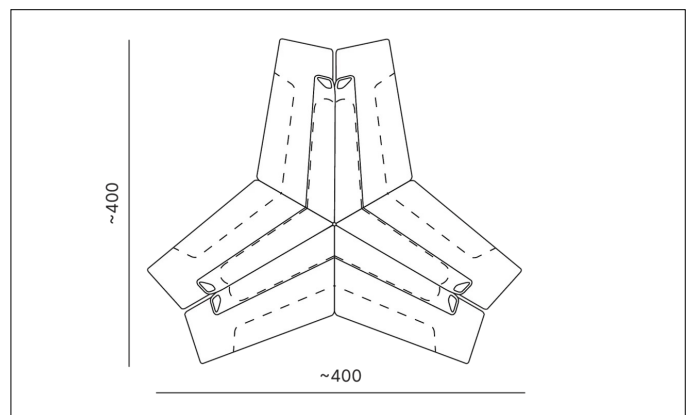
Esempio di componibilità e ingombri
Elemento DX + Elemento SX



Esempio di componibilità e ingombri
Elemento DX + Elemento angolare + Elemento SX



Esempio di componibilità e ingombri
Elemento SX + Elemento collegamento + Elemento DX



Esempio di componibilità e ingombri
Elemento DX (3 pz) + Elemento SX (3 pz)

INFO



NOTE
BICOLORE: Il primo codice identifica il sedile e le sole parti laterali dello schienale. Il secondo codice identifica lo schienale e le sole parti laterali del sedile.



CERTIFICAZIONI
• EN1728



OMOLOGAZIONE AL FUOCO
• Classe 1IM: Solo a richiesta con rivestimento: Planet cat. A